

Martin

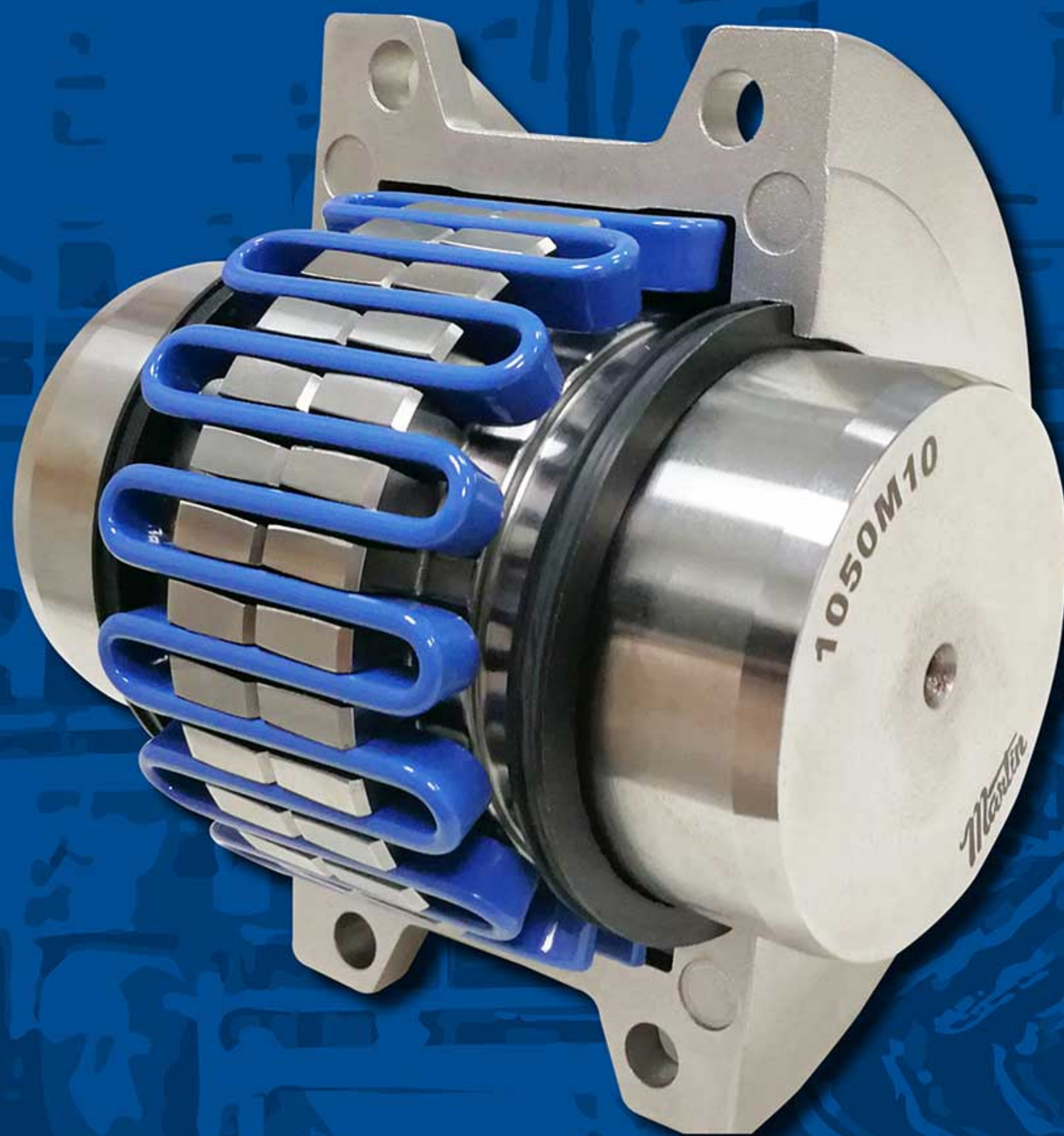
Blue-Flex™

Cobertura Bipartida Horizontal

Cobertura Bipartida Vertical

Transmissão de Alto Torque

Acoplamento de Grade Reduz Vibração e Ruído



BLUE FLEX™

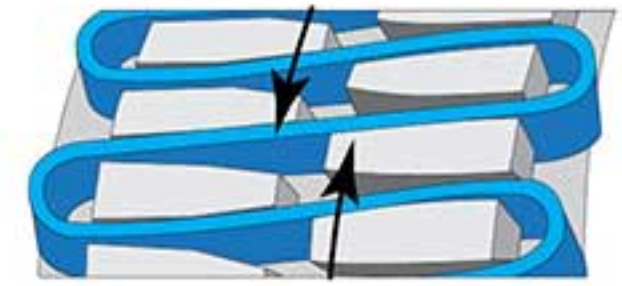
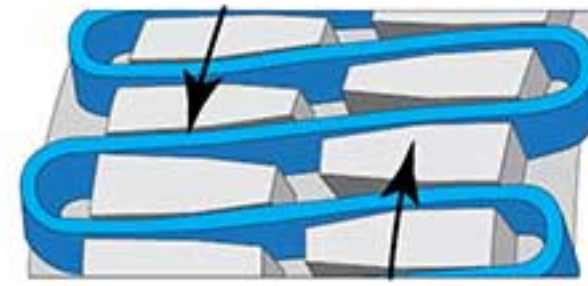
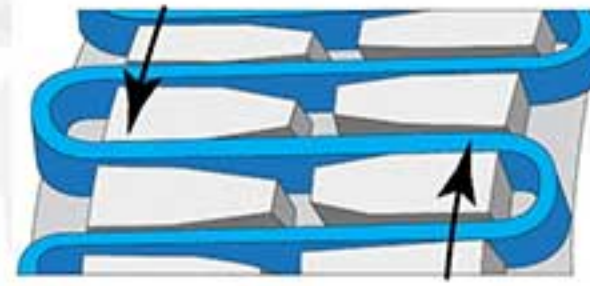


Os Acoplamentos de Grade Blue-Flex™ da *Martin* são fabricados para suportar altos níveis de torque e aplicações que lidam com alto RPM.

Ao contrário de outros acoplamentos metálicos, os Acoplamentos de Grade Blue-Flex™ da *Martin* têm a capacidade de reduzir as vibrações e amortecer as cargas de impacto para ambos os componentes motriz e movido da transmissão de potência.

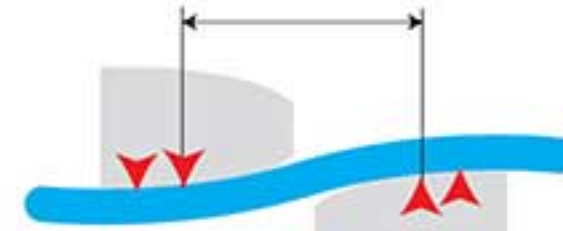
O contato progressivo entre o perfil curvo dos dentes do cubo e a grade flexível permite absorver a energia do impacto distribuindo-a e reduzindo a magnitude dos picos de carga.

Os Acoplamentos de Grade Blue-Flex™ seguem os mesmos padrões de produto e serviço que fazem com que a *Martin* seja a Empresa em que você pode confiar, quando se trata de qualidade, disponibilidade e serviço.



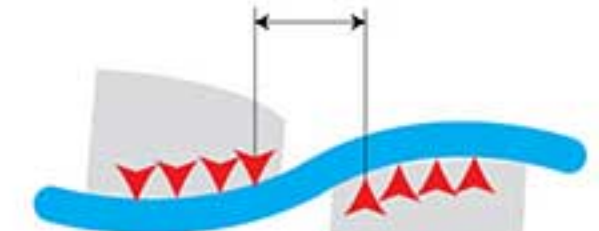
Carga leve

A grade se apoia perto da borda externa dos dentes. A folga entre os pontos de contato permanece livre para flexionar sob as variações da carga.



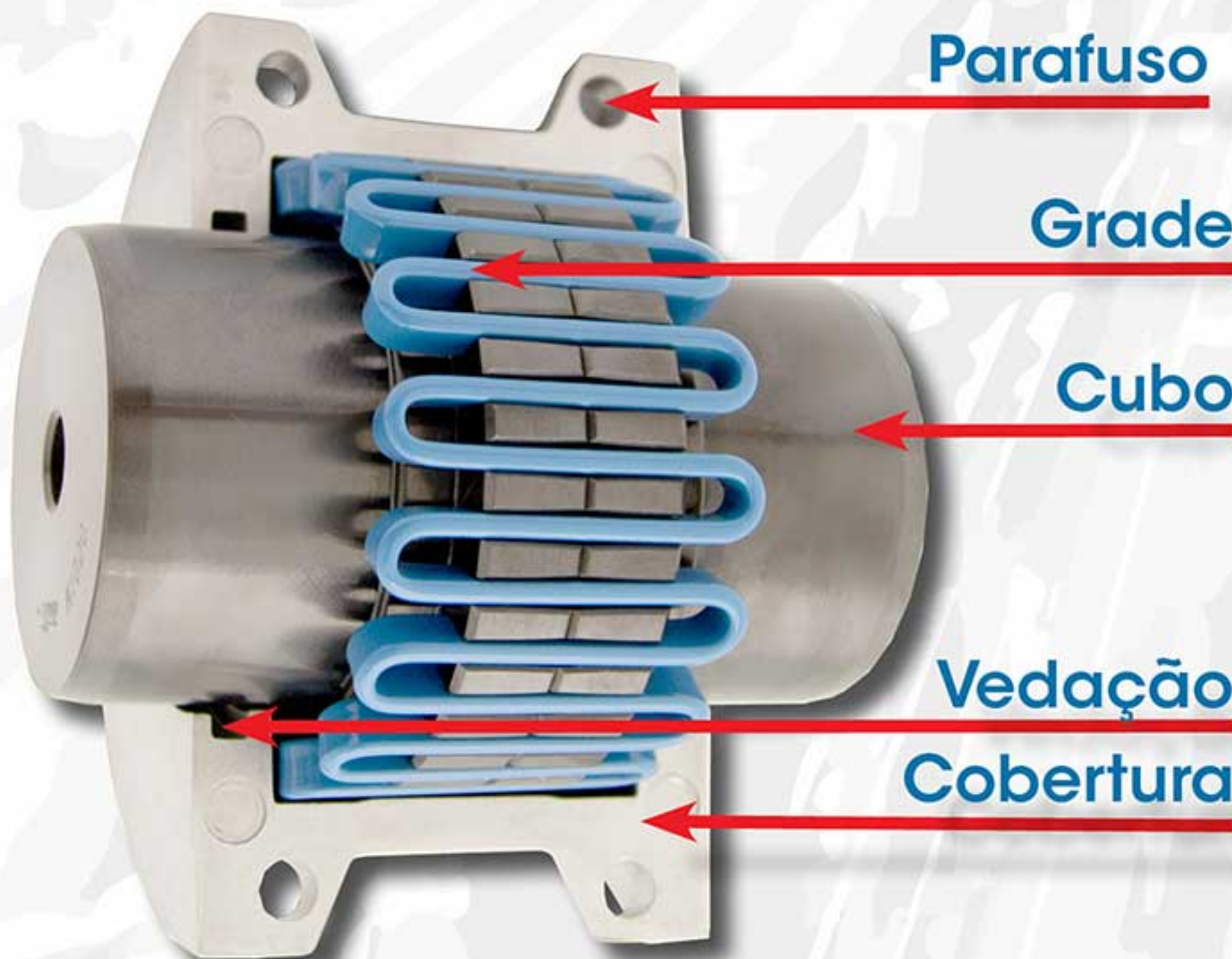
Carga normal

Quando a carga aumenta, a distância entre os pontos de contato nos dentes do cubo se encurta, mas a folga permanece livre para amortecer as cargas de impacto.



Cargas de Impacto

O acoplamento é flexível dentro de uma capacidade estabelecida. A grade se apoia totalmente nos dentes dos cubos sob sobrecargas extremas e a carga total se transmite diretamente.



Componentes



Grade



Cobertura



Cubo

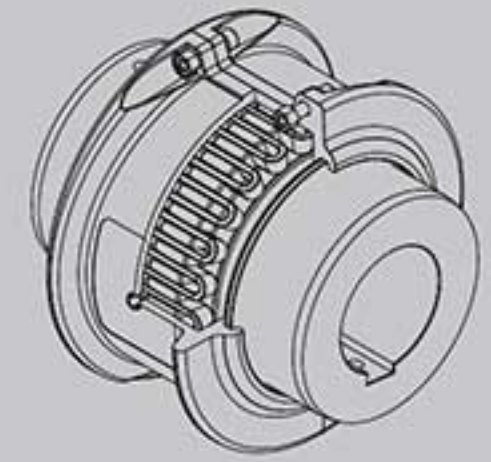
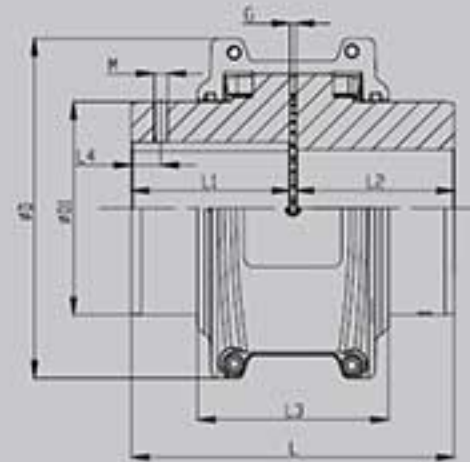


Vedação, O-Ring e Parafusos

Martin Blue-Flex™ Acoplamento de Grade — Tipo M10

Tamanho	HP a 100	Torque Nominal ◁	Velocidade Máxima	Furo Máximo	Dimensões (mm)								Peso Kg. ▽	Graxa Requerida Kg.
	rpm	(lb-poleg)	rpm	mm	D	D1	L	L1/L2	L3	L4	M	G		
1020M10	.68	460	4500	30	101.6	39.7	98	47.5	66.5	8	6	3	1.9	0.03
1030M10	1.93	1318	4500	36	111	49.2	98	47.5	68.3	8	6	3	2.6	0.03
1040M10	3.22	2203	4500	44	117.5	57.1	104.6	50.8	70	8	8	3	3.4	0.05
1050M10	5.63	3850	4500	50	138	66.7	123.6	60.3	79.5	8	8	3	5.4	0.05
1060M10	8.85	6053	4350	57	150.5	76.2	130	63.5	92	8	10	3	7.3	0.09
1070M10	13	8797	4125	65	161.9	87.3	155.4	76.2	95	12	12	3	10	0.11
1080M10	27	18144	3600	79	194	104.8	180.8	88.9	116	12	12	3	18	0.17
1090M10	48	33013	3600	95	213	123.8	199.8	98.4	122	16	12	3	25	0.25
1100M10	81	55582	2440	107	250	142	245.7	120.6	155.5	16	12	4.5	42	0.43
1110M10	121	82489	2250	117	270	160.3	258.5	127	161.5	20	16	4.5	54	0.51
1120M10	177	121255	2025	136	308	179.4	304.4	149.2	191.5	20	16	6	81	0.73
1130M10	257	176129	1800	165	346	217.5	329.8	161.9	195	30	20	6	121	0.91
1140M10	370	253131	1650	184	384	254	371.6	182.8	201	30	20	6	178	1.13
1150M10	515	352259	1500	203	453.1	269.2	371.8	182.9	271.3	30	20	6	234	1.95
1160M10	724	494756	1350	228	501.4	304.8	402.2	198.1	278.9	30	24	6	317	2.81
1170M10	965	660265	1225	279	566.4	355.6	437.8	215.9	304.3	30	24	6	448	3.49
1180M10	1,338	911626	1100	311	629.9	393.7	483.6	238.8	321.1	40	24	6	619	3.76
1190M10	1,770	1212552	1050	339	675.6	436.9	524.2	259.1	325.1	40	24	6	776	4.4
1200M10	2,413	1646238	900	361	756.9	467.8	564.8	279.4	355.6	40	24	6	1057	5.62

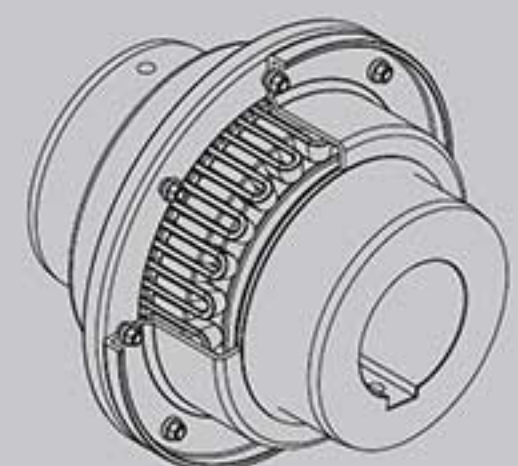
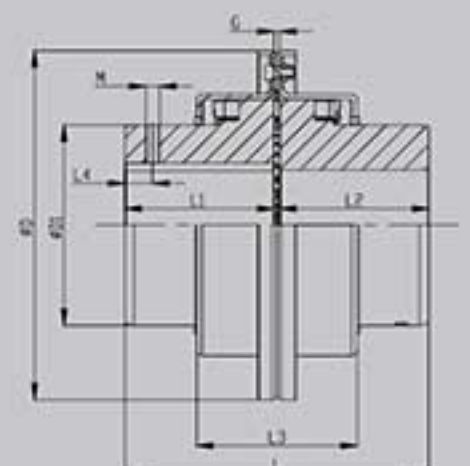
◁ Se precisar de um torque maior, contate a *Martin*
 ▽ Peso sem usar com o eixo sólido



Martin Blue-Flex™ Acoplamento de Grade — Tipo M20

Tamanho	HP a 100	Torque Nominal ◁	Velocidade Máxima	Furo Máximo	Dimensões (mm)								Peso Kg. ▽	Graxa Requerida Kg.
	rpm	(lb-pulg)	rpm	mm	D	D1	L	L1/L2	L3	L4	M	G		
1020M20	.68	460	6000	30	111.1	39.7	98	47.5	48.4	8	6	3	2	0.03
1030M20	1.93	1318	6000	36	120.7	49.2	98	47.5	50	8	6	3	2.6	0.03
1040M20	3.22	2203	6000	44	128.5	57.1	104.6	50.8	51.4	8	8	3	3.4	0.05
1050M20	5.63	3850	6000	50	147.6	66.7	123.6	60.3	62.4	8	8	3	5.4	0.05
1060M20	8.85	6053	6000	57	162	76.2	130	63.5	64.4	8	10	3	7.3	0.09
1070M20	13	8797	5500	65	173	87.3	155.4	76.2	67.4	12	12	3	10.4	0.11
1080M20	27	18144	4750	79	200	104.8	180.8	88.9	88.4	12	12	3	17.7	0.17
1090M20	48	33013	4000	95	213.8	123.8	199.8	98.4	95.4	16	12	3	25.4	0.25
1100M20	81	55582	3250	107	266.7	142	245.7	120.6	120	16	12	4.5	42.2	0.43
1110M20	121	82489	3000	117	285.8	160.3	258.5	127	128.4	20	16	4.5	54.4	0.51
1120M20	177	121255	2700	136	319	179.4	304.4	149.2	146.8	20	16	6	81.6	0.73
1130M20	257	176129	2400	165	377.8	217.5	329.8	161.9	150.2	30	20	6	122.5	0.91
1140M20	370	253131	2200	184	416	254	371.6	182.8	156.4	30	20	6	180.1	1.13
1150M20	515	352259	2000	203	476.3	269.2	371.8	182.9	213.8	30	20	6	230	1.95
1160M20	724	494756	1750	228	533.4	304.8	402.2	198.1	228.6	30	24	6	321	2.81
1170M20	965	660265	1600	279	584.2	355.6	437.8	215.9	238.8	30	24	6	448.2	3.49
1180M20	1,338	911626	1400	311	630	393.7	483.6	238.8	260	40	24	6	591	3.76
1190M20	1,770	1212552	1300	339	685	436.9	524.2	259.1	270	40	24	6	761	4.4
1200M20	2,413	1646238	1100	361	737	467.8	564.8	279.4	290	40	24	6	1021	5.62

◁ Se precisar de um torque maior, por favor contate a *Martin*
 ▽ Peso sem usar com o eixo sólido



Grades M10

1020M-GRID
1030M-GRID
1040M-GRID
1050M-GRID
1060M-GRID
1070M-GRID
1080M-GRID
1090M-GRID
1100M-GRID
1110M-GRID
1120M-GRID
1130M-GRID
1140M-GRID
1150M-GRID
1160M-GRID
1170M-GRID



Outros acoplamentos em estoque



Acoplamento
Quadra-Flex®



Acoplamento
Estrela



Acoplamento de
Corrente



Acoplamento
Martin-Flex®



Acoplamento de
Engrenagem



Acoplamento
Martin Go-Flex™

Filiais

BRASIL

Rodovia SP 332, Km 154,5
Bairro Palmeiras
CEP 13167-970
Artur Nogueira, Caixa Postal 138
+55 19 3877-9400
martin40@martinsprocket.com

MÉXICO

Toluca
Km. 52 Carretera Naucalpan
Toluca Calle 3 Lt. 11 Mz. VII,
Parque Industrial 2000
Toluca, Edo. de México 50200
+52 722 276 0800
martin74@martinsprocket.com

Monterrey, N.L.
Av. Industrial No. 100, Lote 6 y 7,
Manzana 1 Parque Industrial
La Silla Apodaca
Apodaca, N.L. 66600
+52 811 156 6830
martin75@martinsprocket.com

Guadalajara, JAL
Av. Colón Sur 6013, Mod. 2
Ed. 1 Parque Industrial Tecnológico
III Tlaquepaque, Jal. 45601
+52 33-3283-1188
martin78@martinsprocket.com

USA

Escritório Corporativo
Arlington, TX

Vendas e Manufatura

Albemarle, NC
Atlanta, GA
Burleson, TX
Danielsville, PA
Ft. Worth, TX
Montpelier, OH
Sacramento, CA
Boston, MA
Charlotte, NC
Chicago, IL
Denver, CO
Houston, TX
Kansas City, MO
Los Angeles, CA
Minneapolis, MN
Nashville, TN
Pittsburgh, PA
Portland, OR
Tampa, FL
Abilene, TX • Clarksville, TX
Dallas, TX • Mansfield, TX
Paragould, AR

CANADÁ

Cambridge, Ontario
Edmonton, Alberta
Mississauga, Ontario

Distribuidor Autorizado *Martin*

martinsprocket.com